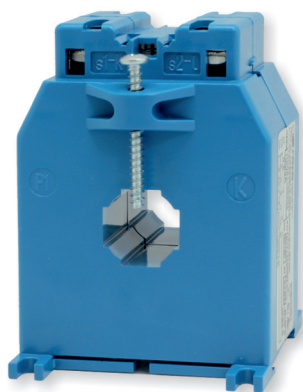


## Високоточні трансформатори струму для шин 20×10



**EAC** UKRMETR TEST STANDARD

**Kz - Kazakhstan**

**ВХІД:** 100A... 250A

**5A**

**ВИХІД:** 1A

### Технічні характеристики

самозатухаючий  
термопластичний матеріал  
робоча частота  
номінальна напруга ізоляції  
випробувальна напруга  
ізоляція  
ступінь захисту  
постійний перевантаження по струму  
номінальний короточасний тепловий струм ( $I_{th}$ )

номінальний динамічний струм ( $I_{dyn}$ )  
макс. розсіювана потуж. (макс. значення діапазону)  
робоча температура  
температура зберігання  
виготовлено відповідно до

вбудовані вторинні виводи

UL94-V0  
50÷60 Hz  
0,72 kV  
3kV x 1'50 Hz  
клас E  
IP20  
100 % Ipr  
<60 x Ipr  
(макс. 90kA/1s)  
2,5 x I th  
≤2,5I  
-20+70°C  
-20+80°C  
IEC/EN61869-1  
IEC/EN61869-2  
6mm<sup>2</sup>

### Тип

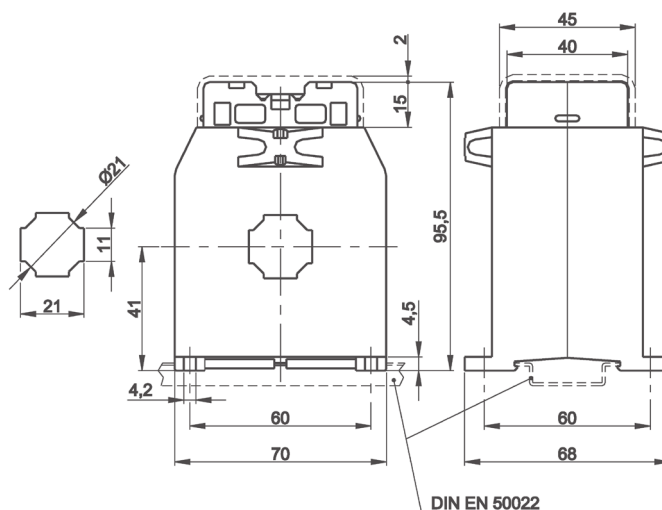
### Розміри

Коефіцієнт	Код			
	VA	Cl. 0,2	VA	Cl. 0,5S
100/5A	1	TAC021100J05	1	TAC021100Y05
120/5A	1.5	TAC021120J05	1.5	TAC021120Y05
150/5A	2.5	TAC021150J05	2.5	TAC021150Y05
200/5A	4	TAC021200J05	4	TAC021200Y05
250/5A	5	TAC021250J05	5	TAC021250Y05

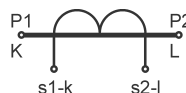
Також доступні трансформатори струму 1А. Навантаження такі ж, як і у трансформаторів струму 5А. Коди для замовлення такі ж, як і в таблиці вище, але остання цифра повинна бути 1 замість 5.

#### Приклад

TA.....05 (вторинний струм 5А) TA.....01 (вторинний струм 1А)



kg 0,5 ...0,7



Маркування первинних і вторинних з'єднань

### Примітка

**НАДАНІ АКСЕСУАРИ**  
- Комплект кріплення ТС для монтажу на шині  
- Захисні ковпачки для кріплення ТС

#### опції

Герметичні клеми, код **9SBMCTA**

